

PROJETRONIC

CURSOS DE ELETRÔNICA

Protoboard

Para que serve uma Matriz de Contato?

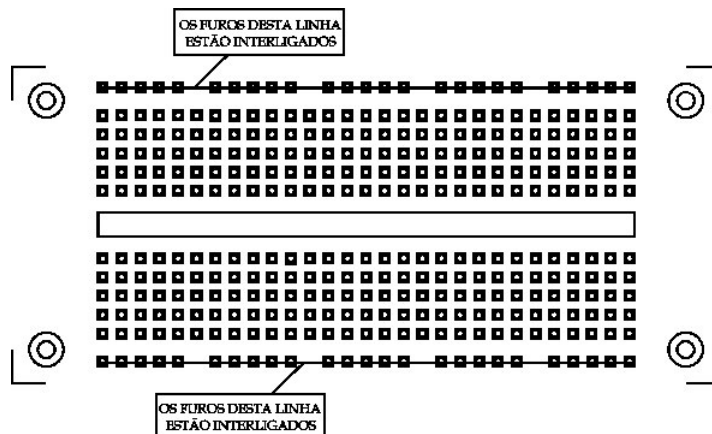
Uma matriz de contato também chamada de Protoboard é usada para fazer montagens provisórias, teste de projetos entre outras inúmeras utilizações.

Na superfície de uma matriz de contato há uma base de plástico em que existem centenas de orifícios onde são encaixados os componentes, já em sua parte inferior são instalados contatos metálicos interligados segundo um padrão básico que o usuário precisa conhecer.

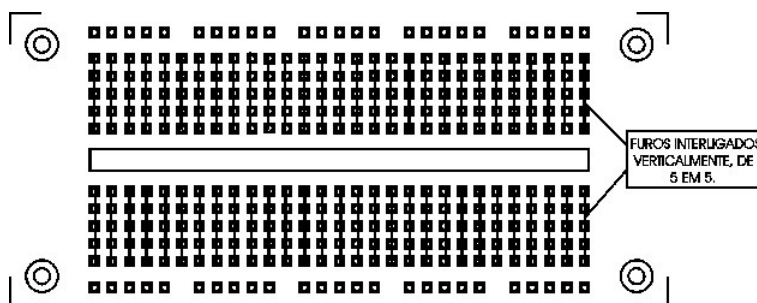
Como usar a matriz de contato

Na figura abaixo temos uma matriz de contato básica, pode existir proto board com mais de uma matriz básica, nela existe duas filas horizontais, uma na parte superior e outra na parte inferior. Todos os furos da fila horizontal superior estão interligados entre si, o mesmo ocorre com a fila horizontal inferior, de forma independente.

OBS 1: A fila horizontal superior e inferior geralmente são deixadas para ligar a alimentação.

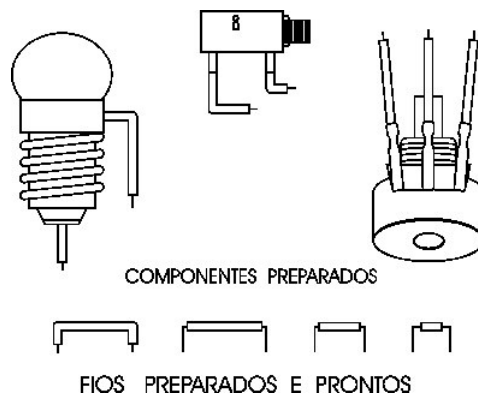


A região central da matriz de contato é dividida em filas verticais que contém cinco furos que são interligados eletricamente entre si. Assim todos os furos de uma mesma fila estão interligados entre si.

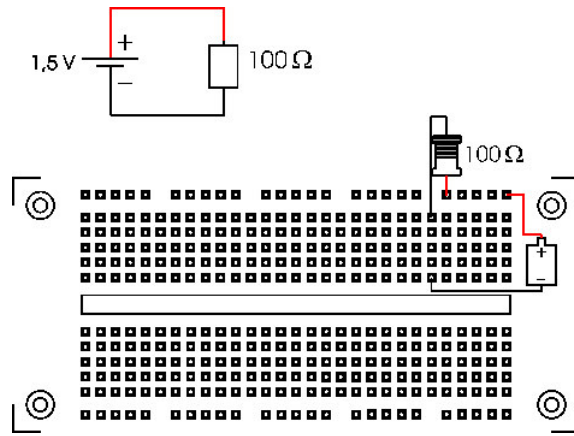


OBS 2: Coluna de 5 furos superior não é interligado com a inferior.

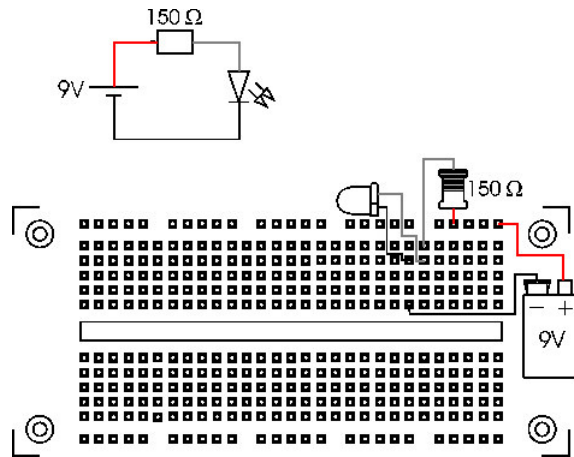
OBS 3: Pode ser necessário utilizar componentes preparados para encaixe no protoboard como nos exemplos abaixo:



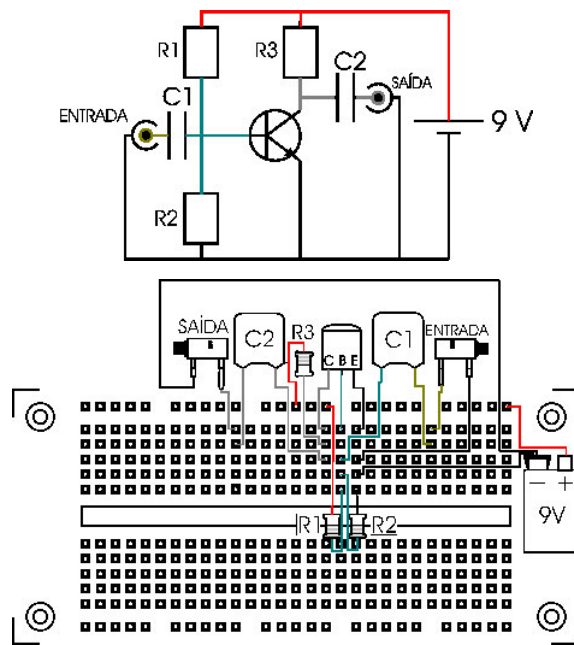
Exemplo 1:



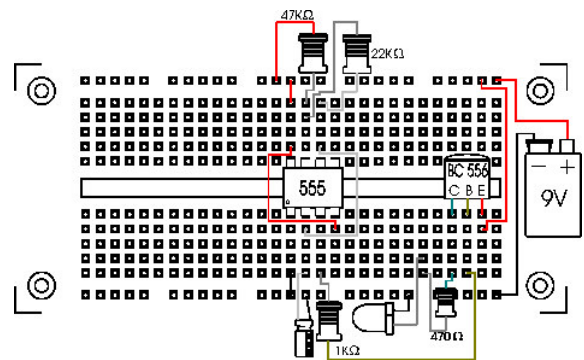
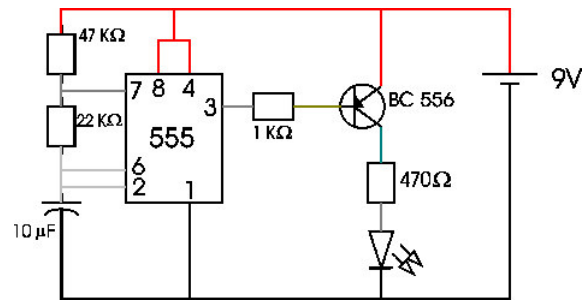
Exemplo 2:



Exemplo 3:



Exemplo 4:



Quer conhecer mais sobre eletrônica clique

[AQUI](#)

[Voltar ao Início](#)